

Утв. и введен в действие приказом Федерального агентства по техническому регулированию и метрологии от 7 июня 2018 г. N 319-ст

**Национальный стандарт РФ ГОСТ Р 58153-2018
"ЛИСТЫ МЕТАЛЛИЧЕСКИЕ ПРОФИЛИРОВАННЫЕ КРОВЕЛЬНЫЕ
(МЕТАЛЛОЧЕРЕПИЦА). ОБЩИЕ ТЕХНИЧЕСКИЕ УСЛОВИЯ"**

**С изменениями:
(28 июля 2020 г.)**

Roofing profiled metal sheets (metal tile). General specifications

ОКС 91.100.99

Дата введения - 1 марта 2019 г.
Введен впервые

Предисловие

- 1 Разработан Национальным кровельным союзом
- 2 Внесен Техническим комитетом по стандартизации ТК 465 "Строительство"
- 3 Утвержден и введен в действие Приказом Федерального агентства по техническому регулированию и метрологии от 7 июня 2018 г. N 319-ст
- 4 В настоящем стандарте учтены основные нормативные положения следующих европейских стандартов:
 - EN 508-1:2014 "Материалы кровельные листовые металлические. Технические условия на непровисающие материалы из стали, алюминия или нержавеющей стали. Часть 1. Сталь" (EN 508-1:2014 "Roofing products from metal sheet - Specification for self-supporting products of steel, aluminium or stainless steel sheet - Part 1: Steel", NEQ);
 - EN 508-3:2008 "Материалы кровельные листовые металлические. Технические условия на непровисающие материалы из стали, алюминия или нержавеющей стали. Часть 3. Нержавеющая сталь" (EN 508-3:2008 "Roofing products from metal sheet - Specification for self-supporting products of steel, aluminium or stainless steel sheet - Part 1: Stainless steel", NEQ)
- 5 Введен впервые

1 Область применения

Настоящий стандарт распространяется на металлические профилированно-штампованные кровельные листы (далее - металлочерепица), изготавливаемые профилированием и штамповкой стального холоднокатаного горячеоцинкованного, электролитически оцинкованного (либо с иным металлическим защитным покрытием) проката с полимерным покрытием и предназначенные для устройства кровель зданий и сооружений.

2 Нормативные ссылки

В настоящем стандарте использованы нормативные ссылки на следующие стандарты:
ГОСТ 12.1.044 (ИСО 4589-84) Система стандартов безопасности труда. Пожаровзрывоопасность веществ и материалов. Номенклатура показателей и методы их определения
ГОСТ 427 Линейки измерительные металлические. Технические условия

ГОСТ 7502 Рулетки измерительные металлические. Технические условия
ГОСТ 8026 Линейки поверочные. Технические условия
ГОСТ 34180-2017 Прокат стальной тонколистовой холоднокатаный и холоднокатаный горячеоцинкованный с полимерным покрытием с непрерывных линий. Технические условия
ГОСТ Р 52246-2016 Прокат листовой горячеоцинкованный. Технические условия
ГОСТ 14918 Сталь тонколистовая оцинкованная с непрерывных линий. Технические условия
ГОСТ 34649 Прокат стальной тонколистовой холоднокатаный электролитически оцинкованный с полимерным покрытием с непрерывных линий. Технические условия
ГОСТ Р 59288 Оценка соответствия. Правила сертификации листов металлических профилированных кровельных (металлочерепицы)

Примечание - При пользовании настоящим стандартом целесообразно проверить действие ссылочных стандартов в информационной системе общего пользования - на официальном сайте Федерального агентства по техническому регулированию и метрологии в сети Интернет или по ежегодному информационному указателю "Национальные стандарты", который опубликован по состоянию на 1 января текущего года, и по выпускам ежемесячного информационного указателя "Национальные стандарты" за текущий год. Если заменен ссылочный стандарт, на который дана недатированная ссылка, то рекомендуется использовать действующую версию этого стандарта с учетом всех внесенных в данную версию изменений. Если заменен ссылочный стандарт, на который дана датированная ссылка, то рекомендуется использовать версию этого стандарта с указанным выше годом утверждения (принятия). Если после утверждения настоящего стандарта в ссылочный стандарт, на который дана датированная ссылка, внесено изменение, затрагивающее положение, на которое дана ссылка, то это положение рекомендуется применять без учета данного изменения. Если ссылочный стандарт отменен без замены, то положение, в котором дана ссылка на него, рекомендуется применять в части, не затрагивающей эту ссылку.

3 Термины и определения

В настоящем стандарте применены следующие термины с соответствующими определениями:

3.1 **металлочерепица**: Кровельный материал из стального холоднокатаного горячеоцинкованного, электролитически оцинкованного (либо с иным защитным металлическим покрытием) проката с полимерным покрытием, изготавливаемый в виде листов методом холодного профилирования и штамповки.

3.2 **профиль металлочерепицы**: Конструктивная и эстетическая форма листов металлочерепицы (волнистая, имитирующая кладку из керамической черепицы, трапециевидная и т.п.), позволяющая осуществлять стыковку листов по длине и ширине.

3.3 **полная ширина листа**: ширина листа металлочерепицы, измеряемая от кромки до кромки.

3.4 **полезная ширина листа**: Ширина листа металлочерепицы, определяемая по разнице полной ширины листа и нахлеста по ширине.

3.5 **нахлест по ширине**: Участок металлочерепицы, накрываемый при монтаже соседним листом.

3.6 **шаг профиля**: Расстояние между центром соседних гребней.

3.7 **капиллярная канавка**: Продольная складка по одному из краев металлочерепицы, накрываемая нахлестом по ширине и предназначенная для отвода капиллярной влаги.

3.8 **металлическая основа**: Стальная основа с металлическим покрытием [цинковое (Ц); алюмоцинковое (АЦ); цинкалюминиевое (ЦА); цинкалюмомагниевого (ЦАМ); электролитически

оцинкованное (ЭЦ)].

3.9 номинальная толщина проката с полимерным покрытием: Толщина металлической основы без учета толщины полимерного покрытия.

3.10 номинальная толщина полимерного покрытия: Толщина покрытия с учетом всех слоев с одной (лицевой или обратной) стороны проката.

4 Общие положения

4.1 Металлочерепицу классифицируют по следующим признакам:

- материал исходной заготовки с защитным металлическим покрытием;
- тип защитно-декоративного полимерного покрытия исходной заготовки;
- тип профиля;
- класс качества металлочерепицы (высший (в), первый (1), второй (2), третий (3.1, 3.2)).

4.2 По материалу исходной заготовки профили подразделяют по маркам проката согласно требованиям ГОСТ Р 52246 и ГОСТ 14918 (02, 220, 250, 280, 320) и по виду и способу нанесения металлического защитного покрытия:

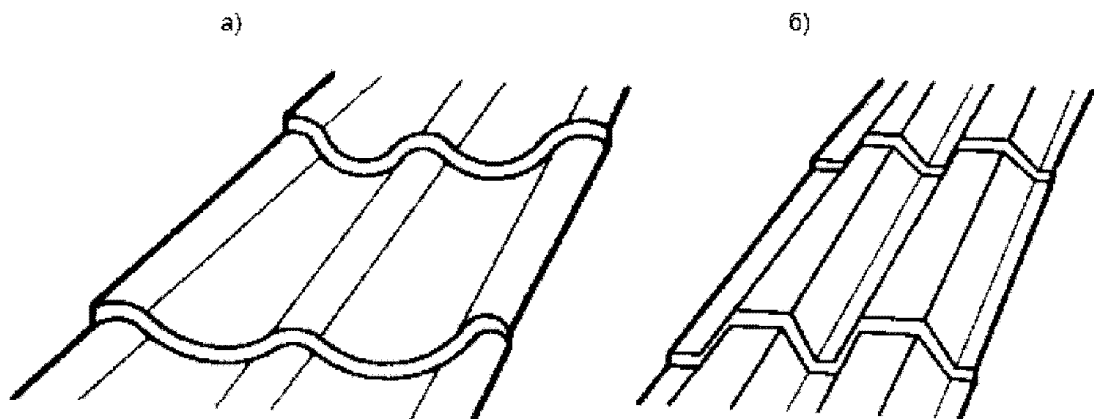
- горячий способ нанесения покрытия - по ГОСТ Р 52246 или ГОСТ 14918 (далее - металлическое защитное покрытие): цинковое (Ц); алюмоцинковое (АЦ); цинкалюминиевое (ЦА); цинкалюмомагниево (ЦАМ);
- электролитический способ нанесения цинкового покрытия - по ГОСТ 34649: электролитически оцинкованное (ЭЦ).

4.3 Тип защитно-декоративного полимерного покрытия исходной заготовки принимают по ГОСТ 34180:

- полиэфирная эмаль;
- полиуретановая эмаль;
- поливинилденфторидная эмаль;
- ПВХ пластизол.

4.4 Форма профиля металлочерепицы и размеры изделия регулируются сортаментом производителя и устанавливаются в технической документации предприятия - производителя профилей в соответствии с требованиями настоящего стандарта.

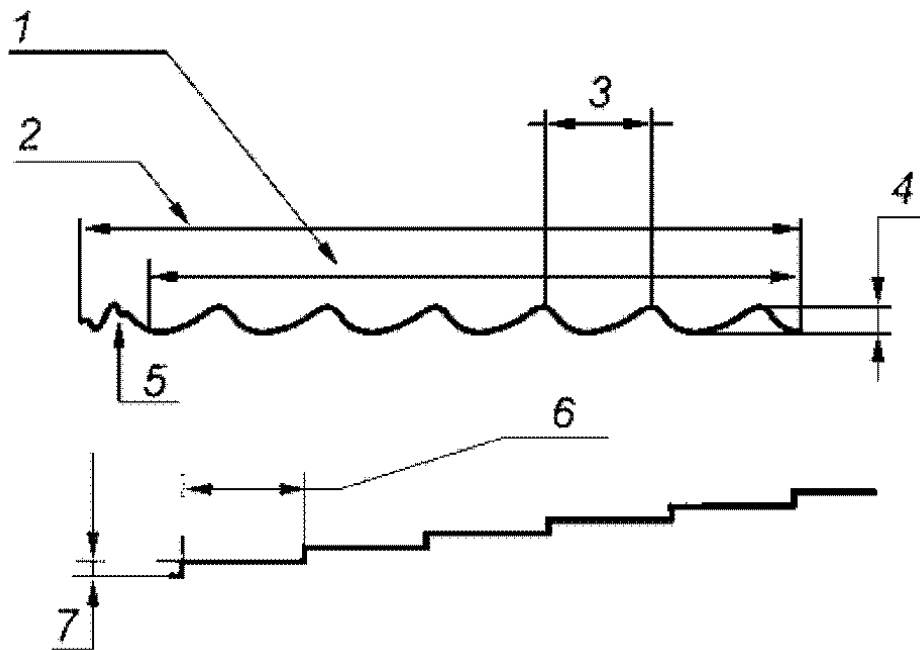
Примеры профилей металлочерепицы приведены на рисунке 1.



а) - Волнистый профиль; б) - Трапециевидный профиль

Рисунок 1 - Примеры профилей металлочерепицы

4.5 Параметры металлочерепицы приведены на рисунке 2.



1 - полезная ширина листа; 2 - полная ширина листа; 3 - шаг профиля; 4 - глубина профиля; 5 - капиллярная канавка; 6 - длина ступеньки; 7 - высота ступеньки

Рисунок 2 - Параметры металлочерепицы

5 Технические требования

5.1 Технические требования к исходной заготовке

5.1.1 Металлочерепицу изготавливают из стального холоднокатаного горячеоцинкованного проката с полимерным покрытием по ГОСТ 34180 или электролитически оцинкованного проката с полимерным покрытием по ГОСТ 34649.

5.1.2 Для изготовления металлочерепицы допускается применять стальной холоднокатаный оцинкованный прокат с полимерным покрытием, произведенный по другим стандартам, технические требования которых не ниже установленных в ГОСТ 34180 или ГОСТ 34649.

5.1.3 Требования по химическому составу, механическим свойствам, покрытию на основе цинка и другим характеристикам основы предъявляются в соответствии со стандартом на основу по ГОСТ Р 52246 или другим нормативным документам по согласованию с заказчиком.

5.1.4 Технические требования к покрытиям лицевой и обратной сторон стального холоднокатаного горячеоцинкованного проката с полимерным покрытием должны соответствовать требованиям ГОСТ 34180, а электролитически оцинкованного проката с полимерным покрытием - требованиям ГОСТ 34649.

5.1.5 Цвет полимерного покрытия принимают по каталогам цветов RAL и другим каталогам.

На лицевой и обратной сторонах металлочерепицы могут быть выполнены полимерные покрытия различных видов. Для лицевой стороны металлочерепицы одной партии должен применяться прокат с цветовым различием ΔE не более 1.0.

5.1.6 Для изготовления металлочерепицы следует применять стальной прокат толщиной не менее 0,50 мм с учетом металлического защитного покрытия и без учета полимерного

покрытия.

Предельные отклонения по толщине стального проката с учетом металлического защитного покрытия - $\pm 0,04$ мм. Предельные отклонения не распространяются на отклонения по толщине в местах изгиба.

В зависимости от толщины полимерного покрытия с лицевой стороны и класса металлического защитного покрытия металлочерепицу изготавливают по классам качества, указанным в таблице 1.

Таблица 1 - Класс качества металлочерепицы

Класс качества металлочерепицы	Тип защитно-декоративного полимерного покрытия	Толщина полимерного покрытия с лицевой стороны, мкм, не менее	Способ нанесения металлического защитного покрытия	Класс металлического защитного покрытия, нанесенного с двух сторон, г/м ² (толщина с одной стороны, мкм), не менее
Высший (в)	Полиуретановая эмаль	50	Ц	275 (19)
			ЦА	259 (19)
	Поливинилхлоридная пластизоль	200	ЦАМ	250 (19)
	Поливинилденфторидная эмаль	40		
Первый (1)	Полиуретановая эмаль	35	Ц	180
			ЦА	180
	Поливинилденфторидная эмаль	25	ЦАМ	180
	Полиэфирная эмаль	25	АЦ	180
Второй (2)	Полиэфирная эмаль	25	Ц	140 (10)
			ЦА	130 (10)
			ЦАМ	130 (10)
			АЦ	100 (10)
Третий (3.1)	Полиэфирная эмаль	25	Ц	100 (7)
			ЦА	90 (7)
			ЦАМ	90 (7)
			АЦ	70 (7)
Третий (3.2)			ЭЦ	43 (3)

Примечания

1 Класс металлического защитного покрытия 43 г/м² приведен для электролитического способа нанесения цинкового покрытия.

2 Класс металлического защитного покрытия в мкм принимается в зависимости от плотности металлического покрытия (ЦА и ЦАМ - 6,6 т/м³, АЦ (Al 25 %) - 5,0 т/м³).

3 Срок службы металлочерепицы принимается в зависимости от агрессивности среды на основании [1].

5.1.7 Каждая партия исходной заготовки должна сопровождаться документом о качестве, оформленным в соответствии с требованиями ГОСТ 34180 и ГОСТ 34649, с обязательным указанием:

- толщины полимерного покрытия лицевой стороны с учетом грунта;
- толщины полимерного покрытия обратной стороны с учетом грунта;
- цвета полимерного покрытия;
- блеска покрытия;
- цветового различия покрытия (ΔE);
- твердости покрытия по карандашу;
- адгезии покрытия после вытяжки лицевой стороны исходной заготовки;
- дополнительных параметров по согласованию с заказчиком.

5.1.8 Прокат с полимерным покрытием для изготовления металлочерепицы должен иметь маркировку предприятия-изготовителя по ГОСТ 34180 или ГОСТ 34649 и дополнительно содержать следующую информацию:

- толщина металлической основы;
- тип и класс металлического защитного покрытия;
- тип, номинальная толщина полимерного покрытия;
- дополнительные параметры по согласованию с заказчиком.

Примеры

1 Предприятие - изготовитель проката с полимерным покрытием, прокат стальной холоднокатаный горячеоцинкованный с полимерным покрытием для металлочерепицы по ГОСТ 34180-2017, номер партии проката, толщиной основы 0,50 мм, горячеоцинкованного типа металлического защитного покрытия класса Ц275 (275 г/м^2) (19 мкм), типа защитно-декоративного полимерного покрытия поливинилденфторидная эмаль (ПВДФ) номинальной толщиной 40 мкм:

(Наименование предприятия - изготовителя проката с полимерным покрытием) - ГОСТ 34180-2017 - (номер партии проката) - 0,50 - Ц275 - ПВДФ40.

2 Предприятие - изготовитель проката с полимерным покрытием, прокат стальной холоднокатаный электролитически оцинкованный с полимерным покрытием для металлочерепицы по ГОСТ 34649, номер партии проката, толщиной основы 0,50 мм, электрооцинкованного типа металлического защитного покрытия ЭЦ с толщиной цинкового покрытия 43 мкм с двух сторон, типа защитно-декоративного полимерного покрытия полиэфирная эмаль (ПЭ) номинальной толщиной 25 мкм:

(Наименование предприятия - изготовителя проката с полимерным покрытием) - ГОСТ 34649 - (номер партии проката) - 0,50 - ЭЦ43 - ПЭ25.

5.2 Требования к защитным покрытиям

5.2.1 Качество металлического защитного покрытия металлочерепицы должно соответствовать ГОСТ Р 52246, ГОСТ 34649.

5.2.2 Качество полимерного покрытия металлочерепицы должно соответствовать требованиям исходной заготовки по ГОСТ 34180.

5.2.3 На поверхности полимерного покрытия металлочерепицы допускаются потертости, риски, следы формообразующих валков, не нарушающие сплошности покрытия, не влияющие на товарный вид продукции и невидимые с расстояния 1 м.

Защитное полимерное покрытие на обратной стороне изделий должно быть сплошным. По согласованию сторон на обратной стороне допускаются непрокрасы, шагрень, штрихи, риски.

Лицевая сторона металлочерепицы одной партии поставки должна иметь цветное

различие ΔE не более 1.0.

5.3 Требования к геометрической точности

5.3.1 Установлены контролируемые требования к размерам и геометрической точности металлочерепицы по следующим параметрам:

- глубина профиля;
- шаг профиля;
- ширина изделия (полная, полезная);
- серповидность;
- косина реза;
- длина;
- разность диагоналей.

Методы измерений приведены в приложении А. По согласованию между потребителем и изготовителем допускается проведение дополнительных испытаний металлочерепицы.

5.3.2. Глубину профиля h определяют как расстояние между поверхностями двух соседних гребней, измеряемое с одной стороны листа (рисунок 3), с допусками ± 1 мм.

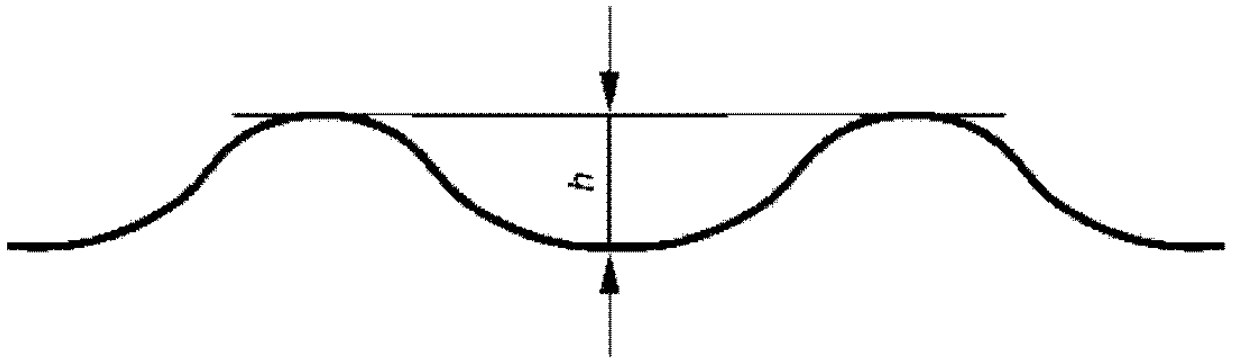
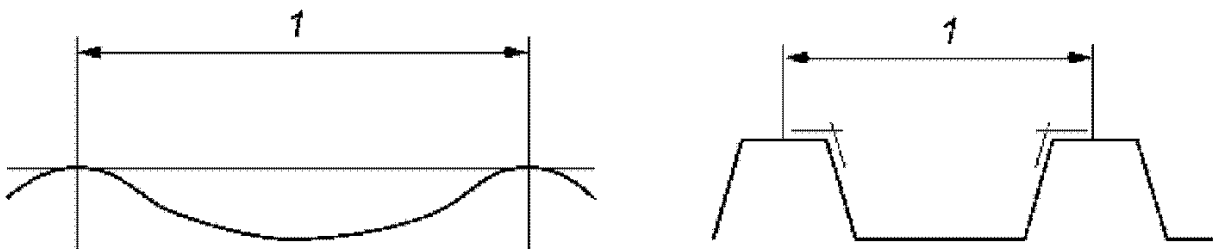


Рисунок 3 - Глубина профиля

5.3.3 Шагом профиля (рисунок 4) является расстояние между центром соседних гребней. Измерения проводят на верхней поверхности непосредственно над ступенькой с допуском ± 1 мм.



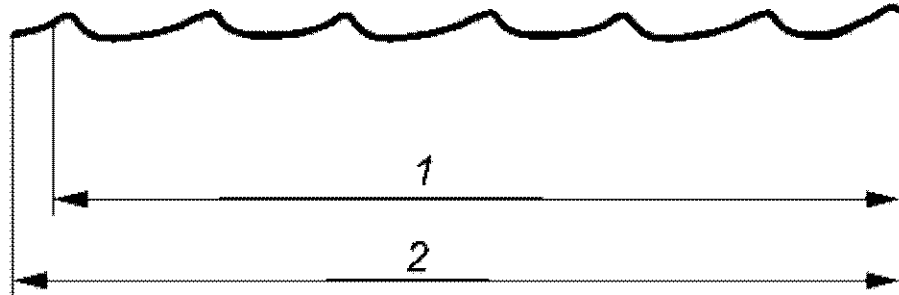
1 - шаг профиля

Рисунок 4 - Шаг профиля

5.3.4 Полезную и полную ширину изделия (рисунок 5) устанавливает предприятие-

ИЗГОТОВИТЕЛЬ.

Допуски: ± 5 мм



1 - полезная ширина; 2 - полная ширина

Рисунок 5 - Полезная и полная ширина изделия

5.3.5 Серповидность или параллельное выгибание обоих краев от теоретической прямой линии определяют как размер δ (рисунок 6).

Принимают $\delta \leq 2$ мм/м, максимум 9 мм на общую длину.

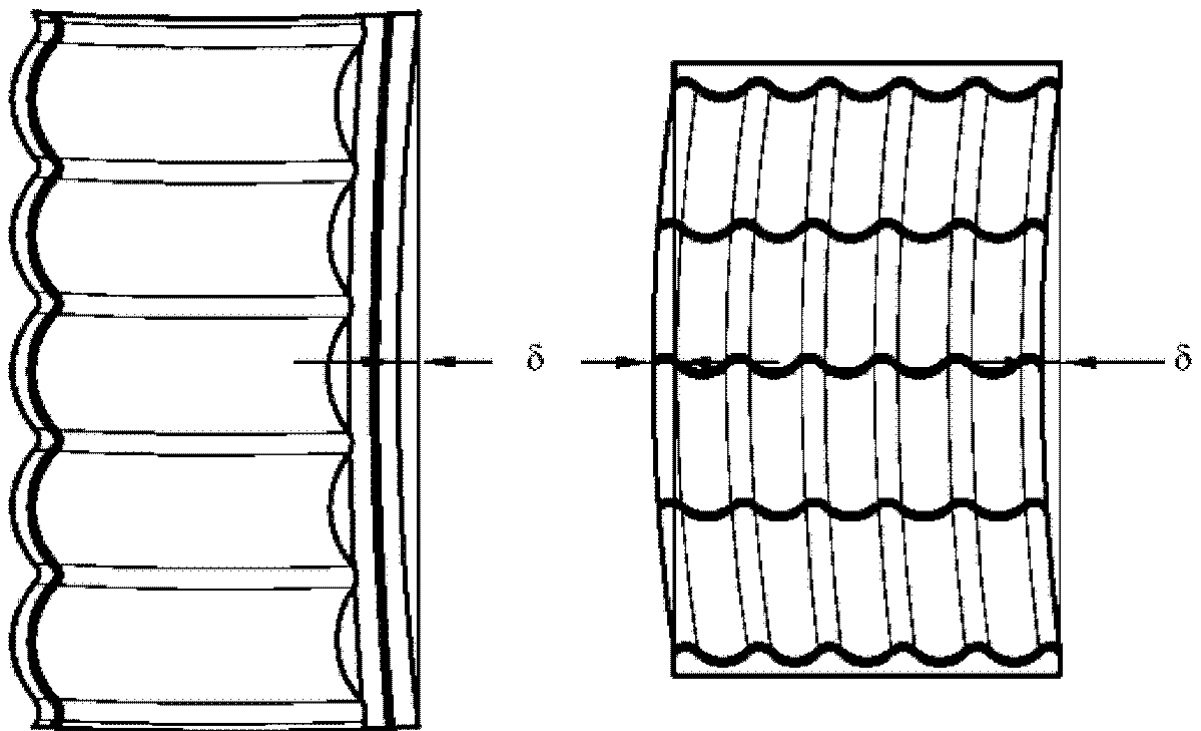


Рисунок 6 - Серповидность

5.3.6 Косину реза металлочерепицы определяют как размер S (рисунок 7). Косина резов изделий не должна выводить длину листов за номинальный размер и предельное отклонение по длине.

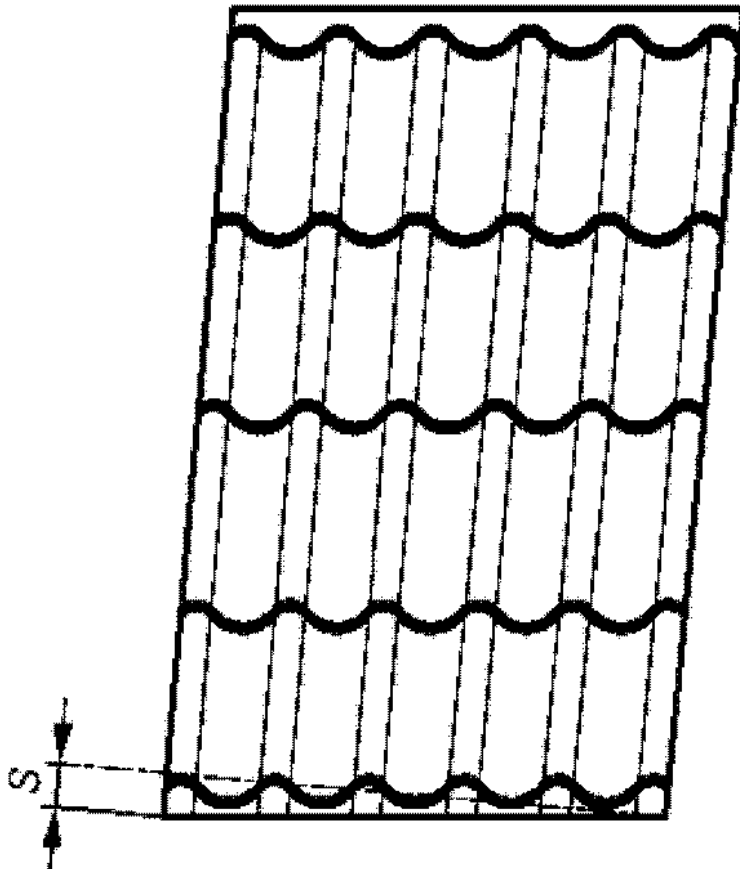


Рисунок 7 - Косина реза

5.3.7 Длину измеряют вдоль осевой линии металлочерепицы с + 2 мм - при длине изделия до 6 м, + 6 мм - при длине изделия свыше 6 м.

5.3.8 Разность диагоналей листов металлочерепицы не должна превышать 2 мм.

5.4 Требования безопасности

Металлочерепица, произведенная из материалов, указанных в настоящем стандарте, является нетоксичной и пожаробезопасной согласно ГОСТ 12.1.044.

6 Методы испытаний

6.1 Контроль внешнего вида поверхности металлочерепицы проводят визуальным осмотром без применения увеличительных приборов под прямым углом с расстояния не менее 1 м.

6.2 Методы контроля приведены в приложении А.

6.3 Цветовое различие ΔE лицевой поверхности металлочерепицы проверяют согласно приложению Ж ГОСТ 34180-2017.

7 Правила приемки

7.1 Приемку проката с полимерным покрытием проводят по ГОСТ 34180 и ГОСТ 34649. Приемку металлочерепицы проводят партиями. Состав и размер партии устанавливаются

соглашением сторон при заказе. Партией в общем случае считаются изделия, изготовленные по одному заказу и сопровождаемые одним документом о качестве.

Партия должна состоять из пакетов. Масса пакета не должна превышать 3 т.

Документ о качестве на металлочерепицу должен содержать следующую информацию:

- обозначение настоящего стандарта;
- класс качества металлочерепицы;
- толщина металлической основы;
- тип и класс металлического защитного покрытия;
- тип, номинальная толщина полимерного покрытия;
- глубина профиля;
- шаг профиля;
- ширина изделия (полная, полезная);
- серповидность;
- косина реза;
- длина;
- разность диагоналей;
- масса брутто/нетто;
- дополнительная информация по требованию заказчика.

Документ о качестве должен содержать информацию об обязательной сертификации в соответствии с требованиями ГОСТ Р 59288.

7.2 Для контроля на соответствие требованиям 5.3 отбирают по одному изделию из первого пакета одной партии. Партию считают принятой, если показатели качества соответствуют требованиям настоящего стандарта.

7.3 При получении неудовлетворительных результатов хотя бы по одному показателю при выборочном контроле по нему проводят повторные испытания на удвоенном количестве проб, отобранных от единиц металлопродукции из числа не прошедших испытания.

7.4 При получении удовлетворительных результатов при повторных испытаниях при выборочном контроле все единицы металлопродукции, входящие в партию, считают годными, за исключением единиц металлопродукции, не выдержавших первичные испытания.

7.5 При получении неудовлетворительных результатов при повторных испытаниях при выборочном контроле изготовитель должен проводить сплошной контроль всей партии.

8 Маркировка и упаковка

8.1 Маркировка металлочерепицы

Маркировка каждого листа металлочерепицы должна содержать:

- наименование предприятия - изготовителя металлочерепицы;
- обозначение настоящего стандарта;
- номер партии металлочерепицы;
- класс качества металлочерепицы;
- толщину металлической основы;
- тип и класс металлического защитного покрытия;
- тип, номинальную толщину полимерного покрытия;
- дополнительную информацию по согласованию с заказчиком.

Маркировка каждого листа металлочерепицы должна содержать информацию об обязательной сертификации в соответствии с требованиями ГОСТ Р 59288.

Пример - Предприятие - изготовитель металлочерепицы, металлочерепица высшего класса качества (в) по ГОСТ Р 58153-2018, номер партии металлочерепицы, толщиной основы 0,50 мм, горячеоцинкованного типа металлического защитного покрытия класса Ц275 (275 г/м²)

(19 мкм), типа защитно-декоративного полимерного покрытия поливинилденфторидная эмаль (ПВДФ) номинальной толщиной 40 мкм и цветом 6002 по каталогу RAL:

(Наименование предприятия - изготовителя металлочерепицы) - в - ГОСТ Р 58153-2018 - (номер партии металлочерепицы) - 0,50 - Ц275 - ПВДФ40 - RAL 6002 (информация об обязательной сертификации).

Допускается включение в маркировку дополнительных параметров по согласованию с заказчиком.

8.2 Маркировка пакета

На каждом пакете должна быть этикетка с указанием следующей информации:

- зарегистрированное наименование изготовителя, товарный знак (при наличии);
- обозначение изделия;
- номер заказа или партии изготовления;
- дата изготовления;
- количество изделий в пакете (в штуках), их размерность (в квадратных или погонных метрах);
- общая масса пачки (в килограммах);
- толщина стального проката;
- тип и класс металлического защитного покрытия;
- тип полимерного покрытия;
- толщина полимерного покрытия;
- цвет;
- требования к транспортированию, хранению и погрузочно-разгрузочным работам;
- об обязательной сертификации в соответствии с требованиями ГОСТ Р 59288.

Допускается включение другой информации, а также информации рекламного характера.

8.3 Упаковка

Упаковку профилей выполняют по чертежам предприятия-изготовителя, утвержденным в установленном порядке. Упаковка должна обеспечивать сохранность изделий и защитно-декоративного полимерного покрытия на них от механических повреждений, а также от их смещения в пакете относительно друг друга.

Примечания

1 Изделие может быть обеспечено наличием дополнительной защиты в виде временной удаляемой пленки.

2 При выборе защитных пленок учитывают тип, толщину, адгезионные свойства, способность к формоизменению, прочность на разрыв и светостойкость.

3 При температуре выше минус 5 °С защитная пленка с изделия должна быть удалена сразу после завершения монтажных работ, но не позднее чем через месяц с момента выпуска изделия. Запрещено удалять пленку при температуре ниже минус 5 °С.

9 Транспортирование и хранение

9.1 Любые рекомендации по транспортированию, хранению и погрузочно-разгрузочным работам должны быть отчетливо видимыми на упаковке.

9.2 Пакеты следует грузить на ровное прочное основание длиной не менее длины изделия. Пакеты при транспортировании должны быть надежно закреплены и предохранены от перемещения и механического повреждения.

Запрещается укладывать на изделия тяжелые грузы, способные вызвать их деформацию.

9.3 Пакеты должны опираться на деревянные бруски одинаковой толщины (не менее 50 мм), шириной не менее 150 мм, длиной больше габаритного размера изделия не менее чем на

100 мм, расположенные не реже чем через 2 м. Бруски должны обеспечивать достаточное пространство для вентиляции и исключать деформацию листов. Пакеты должны быть расположены под небольшим наклоном, для того чтобы способствовать отводу воды.

9.4 При ручной разгрузке необходимо привлечение достаточного числа рабочих (из расчета один человек на 1,5-2 пог. м листа). Поднимать и переносить листы металлочерепицы необходимо аккуратно в вертикальном положении, не допуская сильных перегибов.

Запрещается бросать листы и перемещать волоком.

9.5 Упаковки хранят в крытом хранилище или под укрытием. При хранении пакета более 1 мес листы металлочерепицы следует распаковать и переложить одинаковыми рейками в штабель до 700 мм высотой.

Приложение А (обязательное)

Методы контроля

А.1 Общие положения

А.1.1 Измерения проводят на предприятии - изготовителе металлочерепицы до осуществления поставки.

А.1.2 Размеры листов металлочерепицы контролируют рулеткой по ГОСТ 7502 и металлической линейкой по ГОСТ 427.

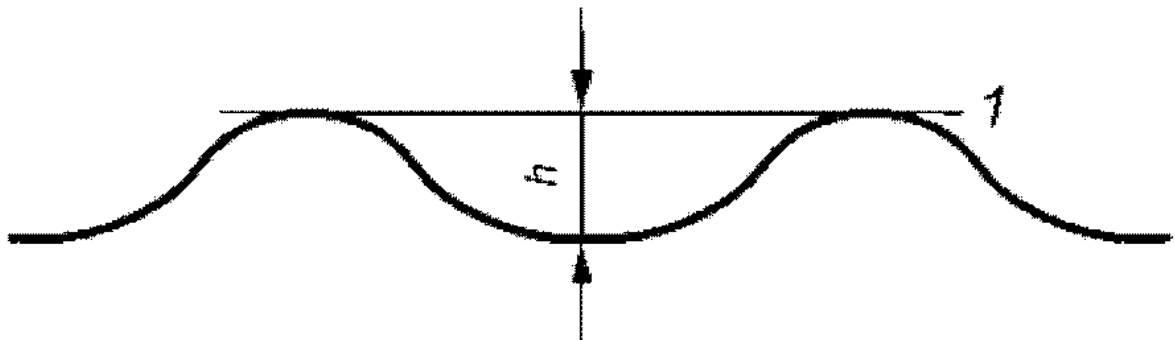
Серповидность проверяют поверочной линейкой длиной 1 м по ГОСТ 8026.

А.1.3 Измерения глубины профиля, шага и площади покрытия проводят на расстоянии 200 мм от конца профилированного листа.

А.1.4 При проведении измерений профилированные листы размещают на ровной поверхности.

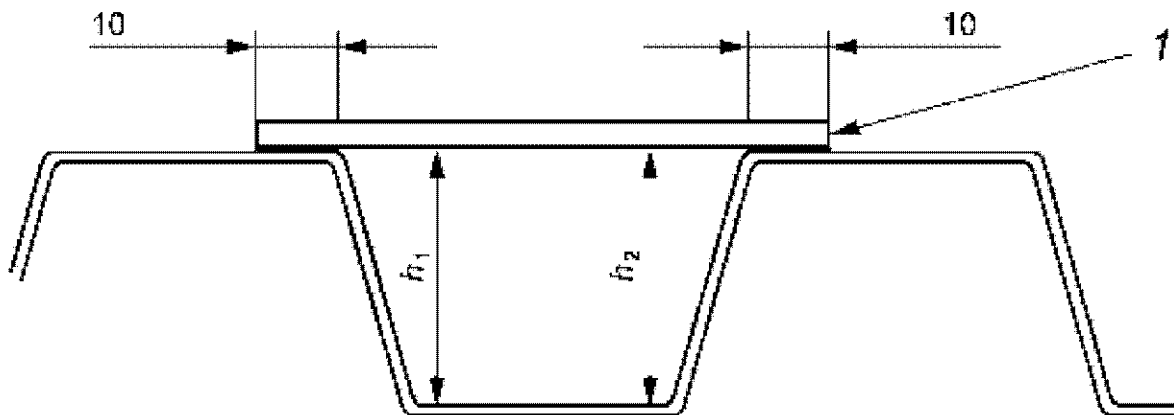
А.2 Глубина профиля

Глубину профиля измеряют с помощью лекала или мерной линейки с обеих сторон, как показано на рисунках А.1 и А.2. Допуски по 5.3.2 применяют к среднему значению h для каждой глубины профиля.



1 - линейка; h - измеряемая глубина профиля

Рисунок А.1 - Измерение глубины профиля h для черепицы с волнистым профилем

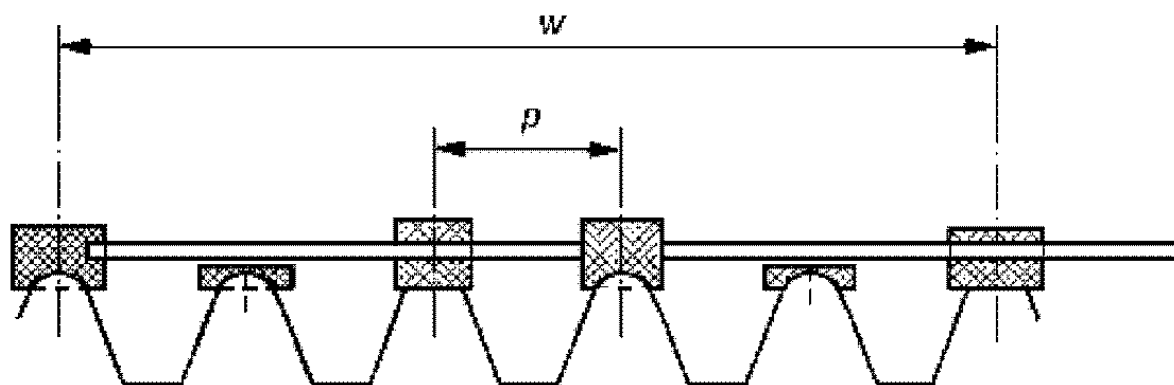


1 - линейка; h_1, h_2 - измеряемая глубина профиля; $h = (h_1 + h_2)/2$
 Рисунок А.2 - Измерение глубины профиля h для металлочерепицы с трапециевидным профилем

А.3 Шаг профиля и ширина листа

Измерения проводят с помощью одного из следующих методов:

- а) лекала;
- б) шаблона, как показано на рисунке А.3.



p - шаг; w - ширина листа

Рисунок А.3 - Измерение шага и ширины листа с помощью калиброванного шаблона

А.4 Серповидность

Серповидность листа измеряют от тонкой веревки (либо струны), растянутой между двумя точками одного края на расстоянии 200 мм от каждого конца листа, как показано на рисунке 6 согласно 5.3.5. Измерение проводят в центре листа.

А.5 Косина реза

Косину реза листа определяют, как показано на рисунке 7 согласно требованиям 5.3.6.

А.6 Длина

Длину измеряют вдоль осевой линии листа металлочерепицы.

Библиография

- [1] СП 28.13330.2017 "СНиП 2.03.11-85 Защита строительных конструкций от коррозии".